

D

C

B

A

1

1

2

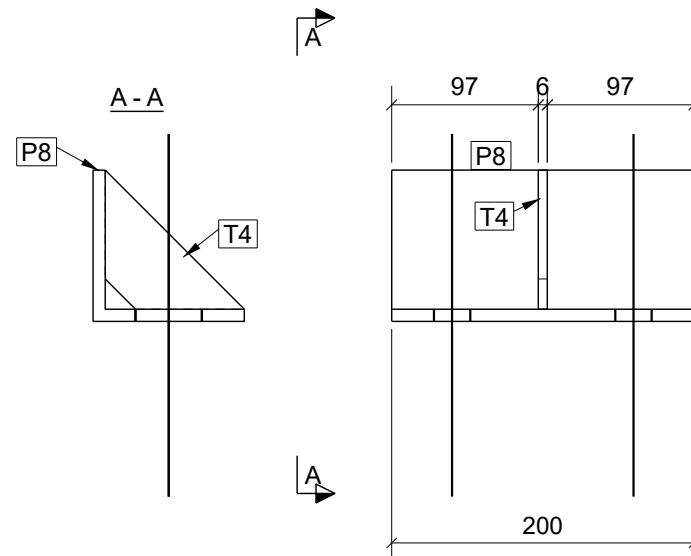
2

3

3

4

4



NOTA:

- Sudurile se vor executa respectand prevederile normativelor in vigoare SR EN ISO 3834 si C150-1999 privind formele, dimensiunile, calitatea si controlul imbinarilor constructiilor metalice.
- Criterii de acceptare pentru defectele sudurii, în general nivel de calitate C, conform SR-EN 1090-2, pentru clasa de executie EXC2;
- Cordoanele de sudura se vor realiza pe tot conturul suprafetei de contact dintre elementele ce urmeaza a fi sudate
- Grosimea cordoanelor de sudura de colt va fi 0.7 din grosimea minima a pieselor care se sudeaza, cu exceptia celor indicate.
- Grosimea minima a cordoanelor de sudura de colt va fi de 3 mm.

EXTRAS REAZEM

Reper RE1

Buc: 24

Reper	Profil	Buc.	Material	Lungime (mm)	Suprafata (m2)	Greutate (kg)
P8	L100*8	1	S235JR	200	0.08	2.4
T4	PL6*92	1	S235JR	92	0.01	0.2
Total extras 1 buc.:					0.09	2.6
Total extras 24 buc.:					2.11	63.0

Verificator - certif. de atest. tehn.-prof. nr.			A2		
VERIFICATOR	NUME	SEMNATURA	CERINTA	REFERAT DE VERIFICARE	Nr./data
<p align="center">S.C. TOTAL BUILDING DESIGN S.R.L. <small>CUI 43590207, J22/206/2021 str. Mihail Kogalniceanu nr. 6, mun. Iasi, jud. Iasi tel. 0744 372 764</small></p>				Beneficiar : Orasul Tg-Neamt prin Primaria orasului Tg-Neamt	PROIECT NR. 48/2022
SPECIFICATIE	NUME	SEMNATURA	Scara 1:10	Titlu proiect: MONTARE LIFT EXTERIOR IN CADRUL AMBULATORIULUI INTEGRAT AL SPITALULUI ORASENESC "SF. DIMITRIE" TARGU-NEAMT Amplasament: Str. Stefan cel Mare nr.62, oras Targu-Neamt, jud Neamt, nr. cad. 52708	FAZA P.Th.+D.E.
Sef proiect	arh. Andrei Mercas				
Proiectat	ing. Ion Popescu		Data 06.2022	PLAN ASAMBLARE REPER RE1	Plansa nr. RA00
Desenat	ing. Ion Popescu				

D

C

B

A