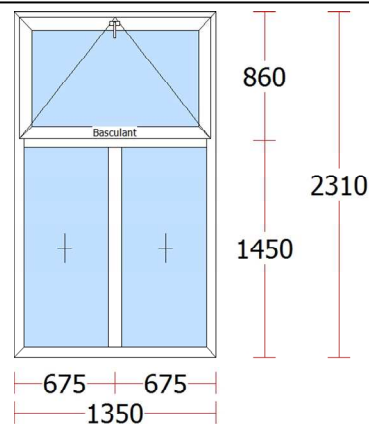


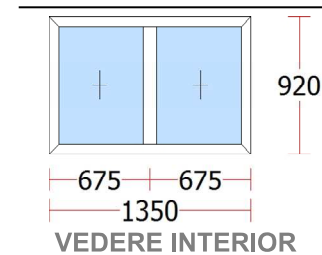
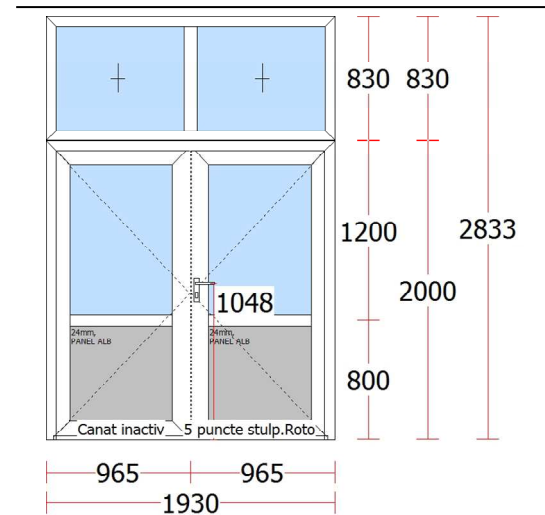
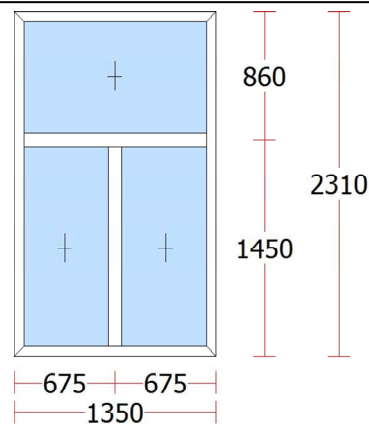
VEDERE INTERIOR
DESCHIDERE INTERIOARA

Suprafață : 14.094 mp



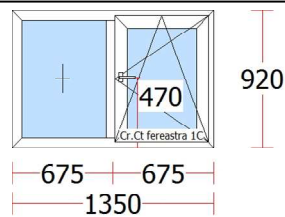
VEDERE INTERIOR
DESCHIDERE INTERIOARA

Suprafață : 6.237 mp



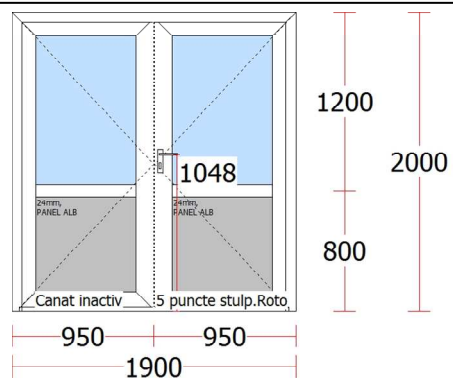
VEDERE INTERIOR

Suprafață : 8.694 mp

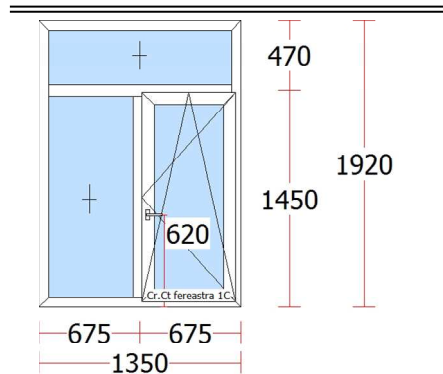


VEDERE INTERIOR
DESCHIDERE INTERIOARA

Suprafață : 1.242 mp

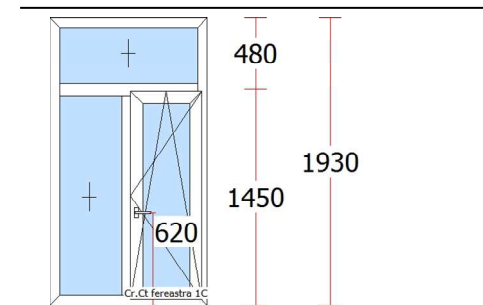
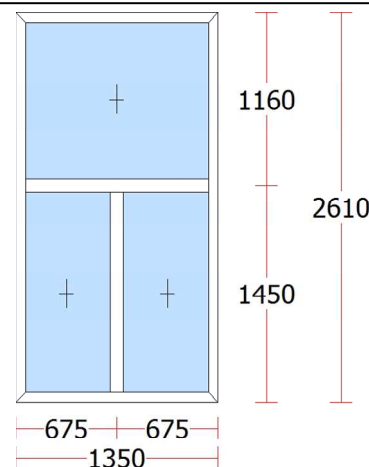


Poziția



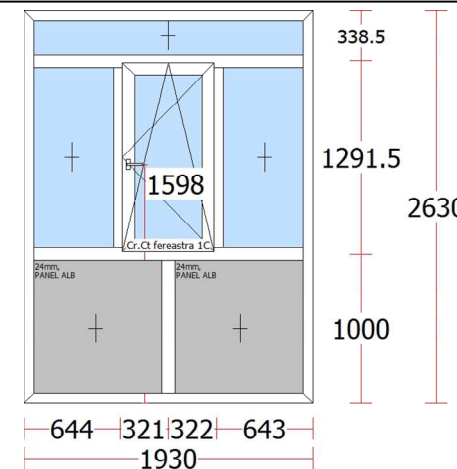
VEDERE INTERIOR
DESCHIDERE INTERIOARA

Suprafață : 137.376 mp



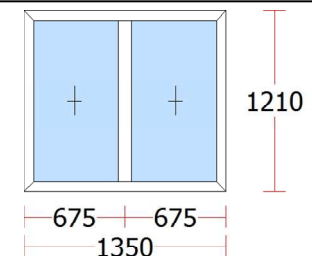
VEDERE INTERIOR
DESCHIDERE INTERIOARA

Suprafață : 2.026 mp



VEDERE INTERIOR
DESCHIDERE INTERIOARA

Suprafață : 10.152 mp



Verificator - certif. de atest. tehn.-prof. nr.			A1, A2	Referat de verificare	Nr./data
Verificator	Nume	Semnatura	Cerinta	referat de verificare	nr. /
SC TEHNOSTAR SRL str.Cuza Voda,Targu Neamt , jud.Neamt tel. 0726.255.686				Beneficiar : U.A.T. TARGU NEAMT	Pr. nr 05/2015
Specificatie	Nume	Semnatura	Scara	INLOCUIRE TAMPLARIE DIN LEMN IN TAMPLARIE DIN PVC CU GEAM TERMOPAN LA AMBULATORIU DE SPECIALITATE SI PAVILION ADMINISTRATIV DIN CADRUL SPITALULUI ORASENSC SFANTUL DIMITRIE oras TARGU NEAMT , judetul NEAMT	Faza P.Th.+D.E
SEF PROIECT	ing.Lupoi Iustin Ilie		1:100		
PROIECTAT	ing.Lupoi Iustin Ilie		Data 11.2015		
DESENAT	ing.Lupoi Iustin Ilie			TABLOU TAMPLARIE	Plansa A2