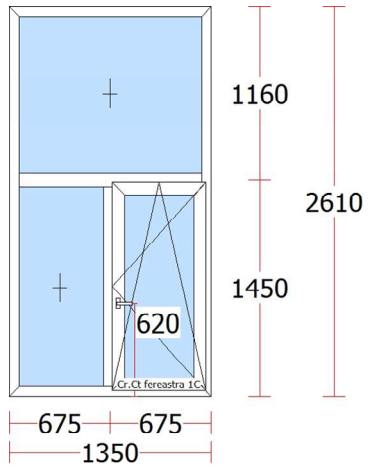


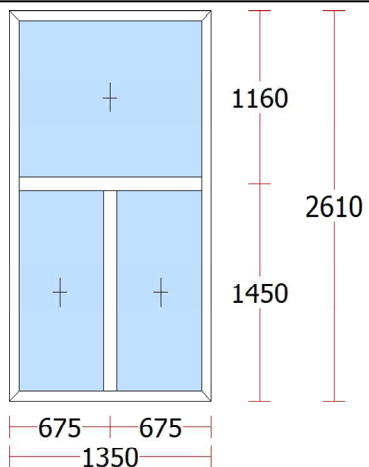
VEDERE INTERIOR
DESCHIDERE INTERIOARA

Suprafață : 3.119 mp

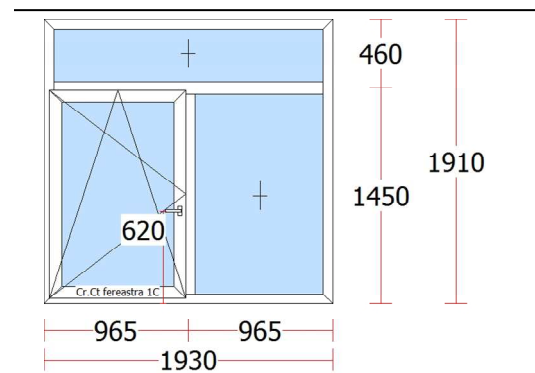


VEDERE INTERIOR
DESCHIDERE INTERIOARA

Suprafață : 7.047 mp

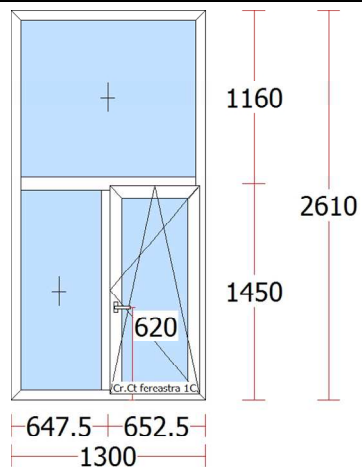


VEDERE INTERIOR



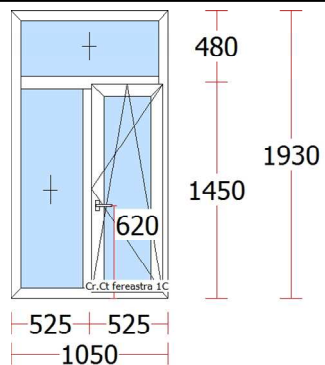
VEDERE INTERIOR
DESCHIDERE INTERIOARA

Suprafață : 7.373 mp



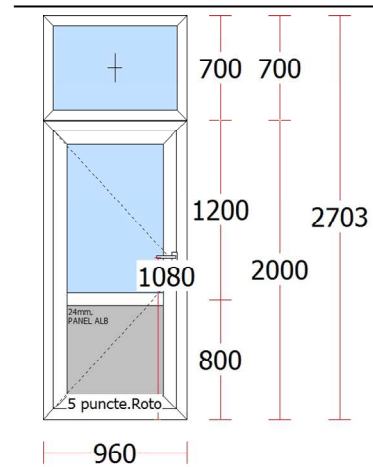
VEDERE INTERIOR
DESCHIDERE INTERIOARA

Suprafață : 44.109 mp



VEDERE INTERIOR
DESCHIDERE INTERIOARA

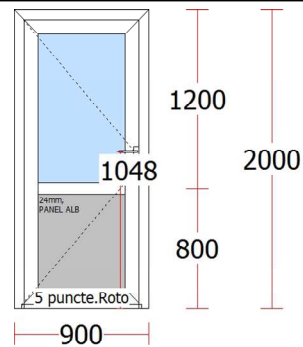
Suprafață : 54.715 mp



VEDERE INTERIOR
DESCHIDERE EXTERIOARA

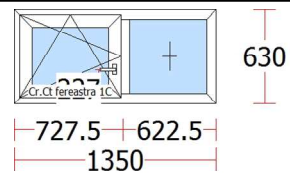
Profile suplimentare
● 2 x 960 mm IMBINARE H 3 , Alb

Suprafață : 5.190 mp



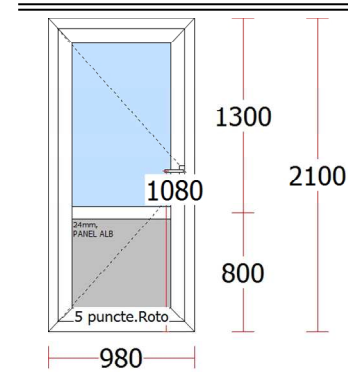
VEDERE INTERIOR
DESCHIDERE EXTERIOARA

Suprafață : 1.800 mp



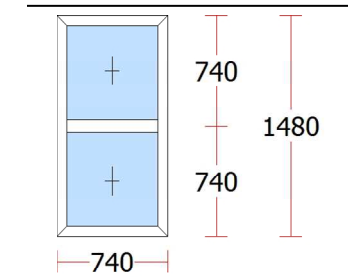
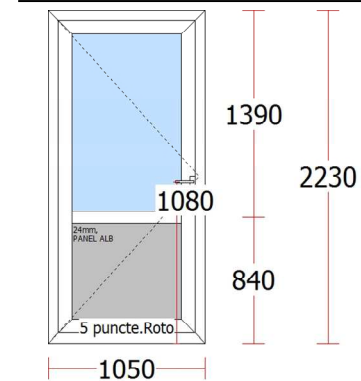
VEDERE INTERIOR
DESCHIDERE INTERIOARA

Poziția



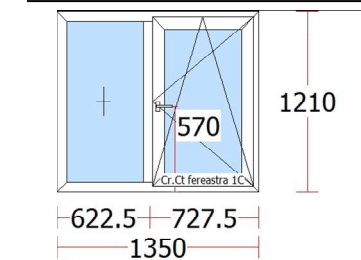
VEDERE INTERIOR
DESCHIDERE EXTERIOARA

Suprafață : 2.058 mp



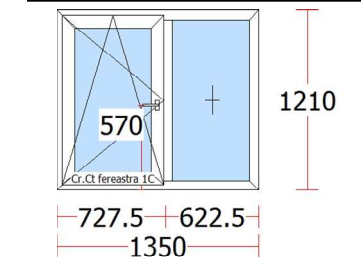
VEDERE INTERIOR

Suprafață : 1.095 mp



VEDERE INTERIOR
DESCHIDERE INTERIOARA

Suprafață : 4.901 mp



VEDERE INTERIOR
DESCHIDERE INTERIOARA

Verificator - certif. de atest. tehn.-prof. nr.			A1, A2	Referat de verificare	Nr./data
Verificator	Nume	Semnatura	Cerinta	referat de verificare	nr. /
SC TEHNOSTAR SRL str.Cuza Voda, Targu Neamt , jud.Neamt tel. 0726.255.686				Beneficiar : U.A.T. TARGU NEAMT	Pr. nr 05/2015
Specificatie	Nume	Semnatura	Scara	INLOCUIRE TAMPLARIE DIN LEMN IN TAMPLARIE DIN PVC CU GEAM TERMOPAN LA AMBULATORIU DE SPECIALITATE SI PAVILION ADMINISTRATIV DIN CADRUL SPITALULUI ORASENESC SFANTUL DIMITRIE oras TARGU NEAMT , judetul NEAMT	Faza P.Th.+D.E
SEF PROIECT	ing.Lupoi Iustin Ilie		1:100		
PROIECTAT	ing.Lupoi Iustin Ilie		Data		
DESENAT	ing.Lupoi Iustin Ilie		11.2015	TABLOU TAMPLARIE	Plansa A3